

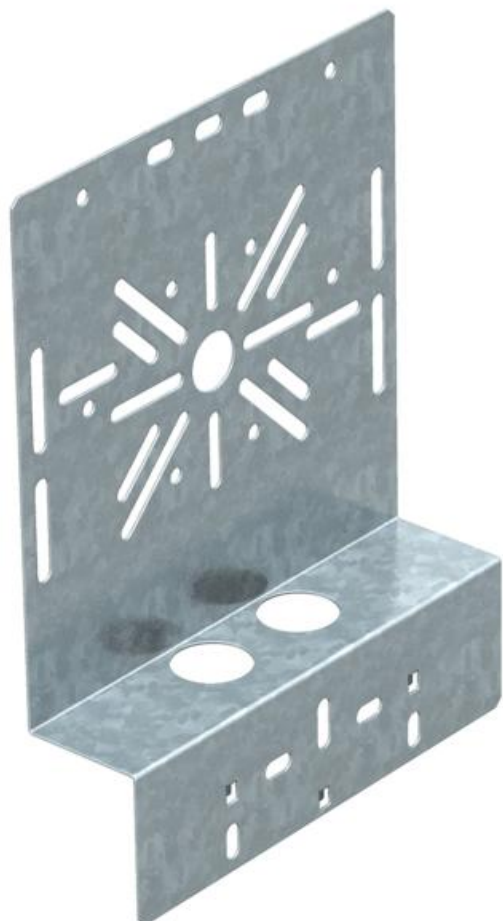
Technisches Datenblatt

Montageplatte, abgewinkelt breit DD

Artikelnummer: 7085112



Abgewinkelte Montageplatte zur Befestigung am Seitenholm der Kabelrinne.
Befestigungsschraube FRS B 6x12 bitte separat bestellen.



St Stahl

DD bandverzinkt Zink/Aluminium, Double Dip

Technisches Datenblatt

Montageplatte, abgewinkelt breit DD

Artikelnummer: 7085112



Stammdaten

Artikelnummer	7085112
Typ	MP WI GR. DD
Bezeichnung 1	Montageplatte
Bezeichnung 2	gebogen, groß
Hersteller	OBO
Dimension	265x200
Werkstoff	Stahl
Oberfläche	bandverzinkt Zink/Aluminium, Double Dip
Oberflächennorm	DIN EN 10346
Kleinste VK-Einheit	1
Mengeneinheit	Stück
Gewicht	39,4 kg
Gewichtseinheit	kg/100 St.

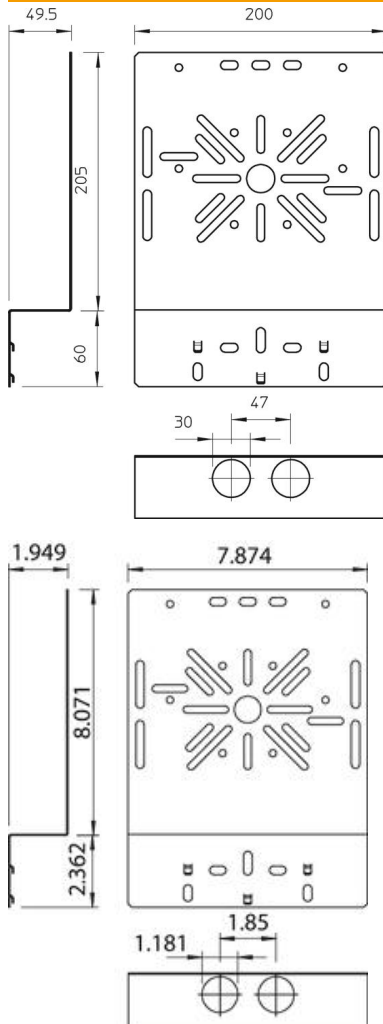
Technisches Datenblatt

Montageplatte, abgewinkelt breit DD

Artikelnummer: 7085112



Abmessungen



Breite	200 mm
Breite	7,87 in
Höhe	240 mm
Blechstärke	1 mm

Technische Daten

Ausführung	vertikal
Befestigungsart	Schraubbefestigung
Rostfreier Stahl, gebeizt	nein